

BL10S-00012

Artikelnummer BrushLock 2-häftig

BL10S-00651

Artikelnummer BrushLock einteilig

BL10XCOVER-00172

Artikelnummer X-Cover

Farbe Blau mit Aufschrift „BrushLock“

BL10XCOVER-00226

Artikelnummer X-Cover

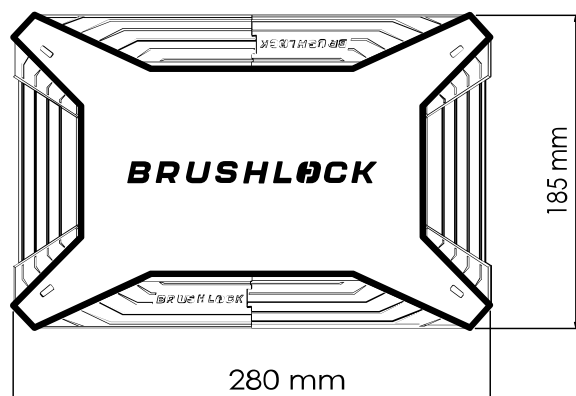
Farbe Schwarz mit Aufschrift "BrushLock"

Ihr Kontakt

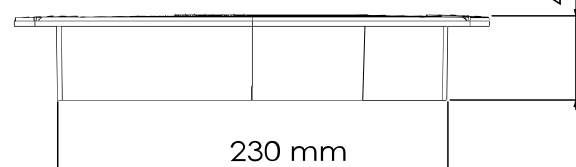
André Fischer
andre.fischer@brushboxx.com
Mobil: +49(0)151-50552369
Für einen Anruf, einfach scannen:



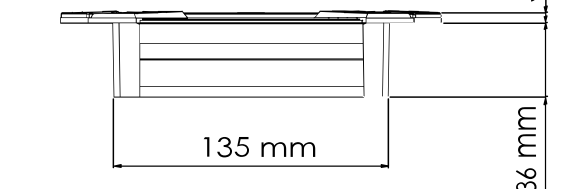
Draufsicht



Seitenansicht



Frontansicht



Allgemein

Gewicht BrushLock 550 gr. | X-Cover 460 gr.

Materialien

X-Cover	Stahlblech
BrushLock	Kunststoff flammgehemmt
Fassung seitlich	Kunststoff flammgehemmt
Bürstenträger	Aluminium

Details

Sicherheit	Erfüllt Brandschutz-Norm UL 94 V-0
Stückzahl je Karton	10 Stück
Versand-Gewicht	Nur BrushLock: 6,0 KG/Verpackungseinheit inklusive X-Cover: 11,5 KG/Verpackungseinheit

BRUSHLOCK | Datasheet

BL10S-00012

Item number BrushLock 2-half

BL10S-00651

Item number BrushLock one piece

BL10XCOVER-00172

Item number X-Cover

Color blue with inscription „BrushLock“

BL10XCOVER-00226

Item number X-Cover

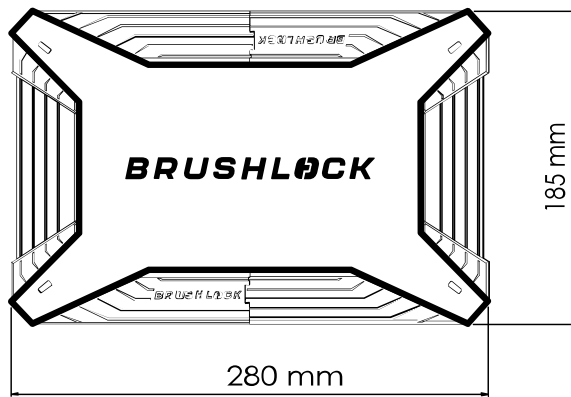
Color black with inscription „BrushLock“

Your contact:

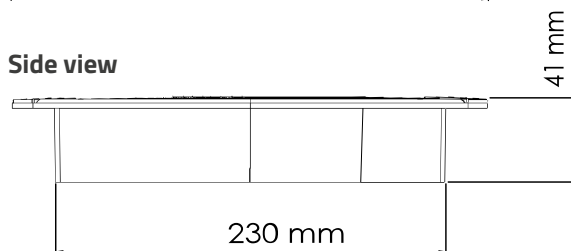
André Fischer
andre.fischer@brushboxx.com
Mobil: +49(0)151-50552369
For a call, simply scan:



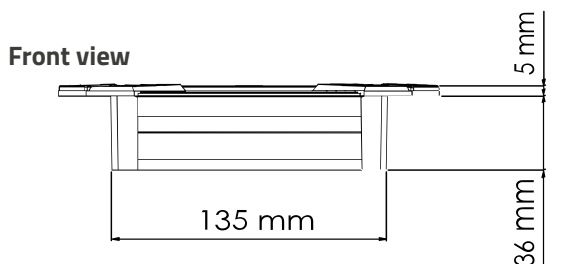
Top view



Side view



Front view



General

Weight BrushLock 550 gr. | X-Cover 460 gr.

Materials

X-Cover Sheet steel

BrushLock Plastic flame retardant

Fassung seitlich Plastic flame retardant

Brush holder Aluminum

Details

Safety Meets fire protection standard UL 94 V-0

Number of pieces per box 10 piece

Shipping weight BrushLock only: 6.0 KG/packaging unit
including X-Cover: 11.5 KG/packaging unit